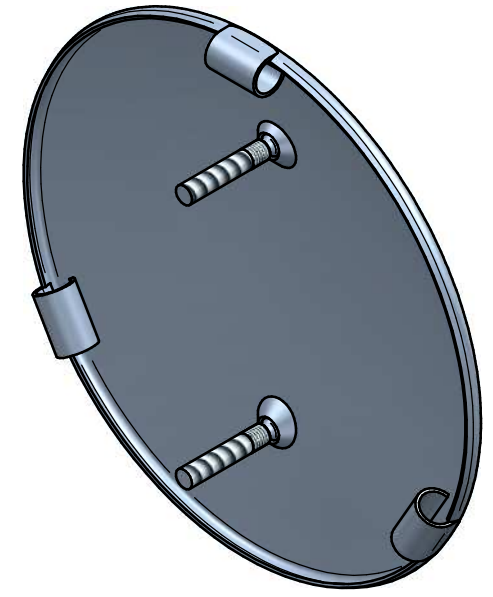
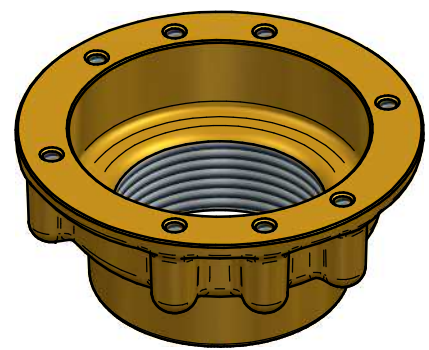
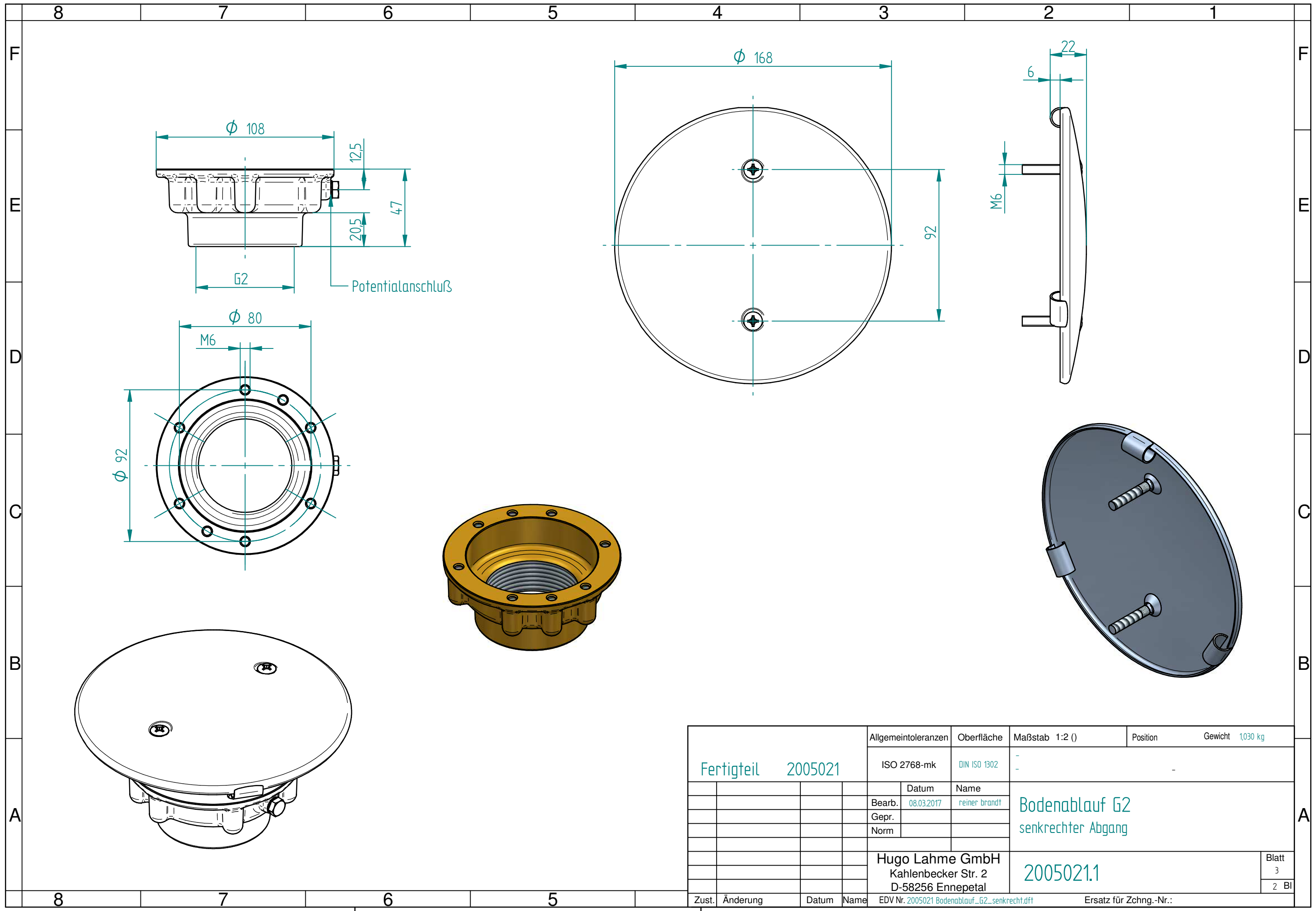


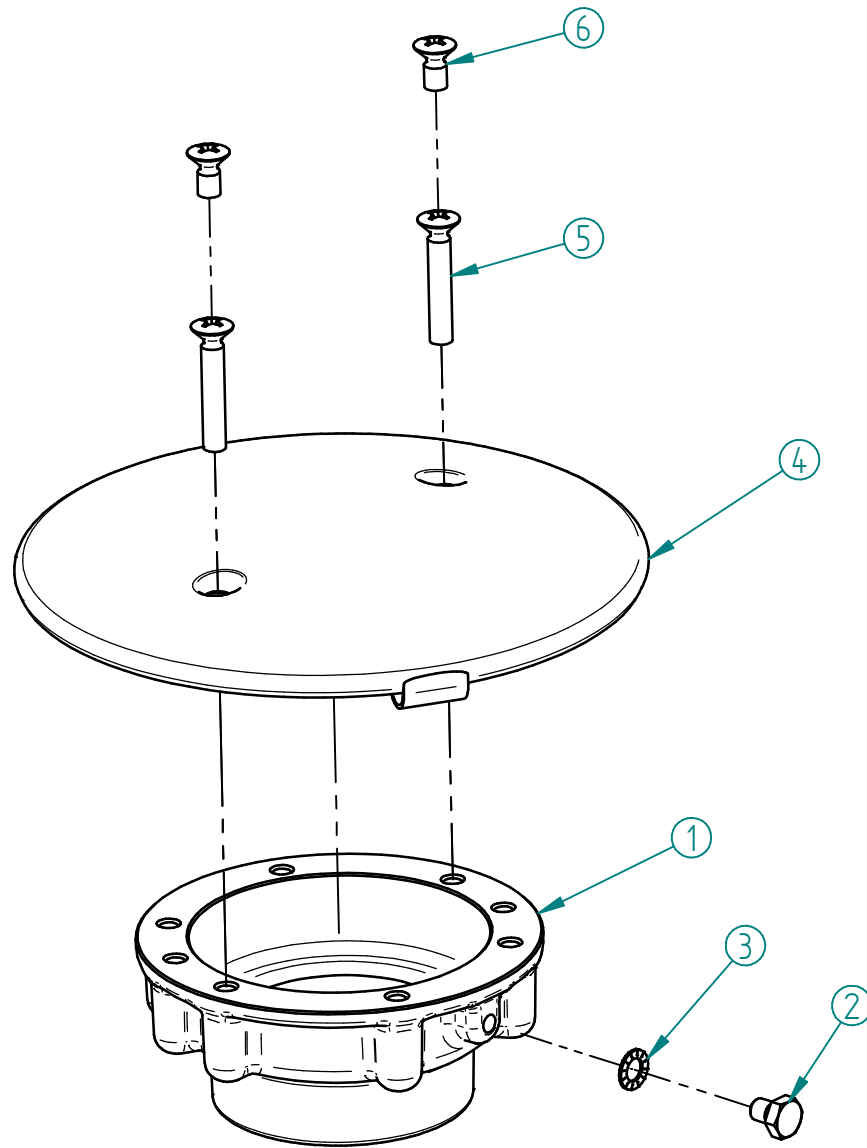
Pos.	Anz.	Bezeichnung	Bezeichnung 2	Artikel Nr.
7	1	Antiwirbeldeckel ϕ 168 mm		000012005320
6	2	Linsenschraube mit Kreuzschlitz DIN 966 M6x12		505284
5	2	Linsenschraube mit Kreuzschlitz DIN 966 M6x35		505281
4	1	Antiwirbeldeckel für Bodenablauf	Art. Nr.: 2005320	500106
3	1	Fächerscheibe DIN 6798-A_6,4		506400
2	1	Sechskantschraube DIN 933 M6x8		505004
1	1	Gehäuse für Bodenablauf	G2 / senkrecht	2000151121

Fertigteil 2005021		Allgemeintoleranzen	Oberfläche	Maßstab 1:2 ()	Position	Gewicht 1,030 kg
		ISO 2768-mk	DIN ISO 1302	-	-	-
		Datum	Name	Bodenablauf G2 senkrechter Abgang		
		Bearb. 08.03.2017	reiner brandt			
		Gepr.				
		Norm				
		Hugo Lahme GmbH Kahlenbecker Str. 2 D-58256 Ennepetal				Blatt 3
		2005021.1				1 Bl
Zust.	Änderung	Datum	Name	EDV Nr. 2005021 Bodenablauf_G2_senkrecht.dff Ersatz für Zchnng.-Nr.:		



Fertigteil 2005021				Allgemeintoleranzen	Oberfläche	Maßstab 1:2 ()	Position	Gewicht 1,030 kg
				ISO 2768-mk	DIN ISO 1302	-	-	-
				Datum	Name	Bodenablauf G2 senkrechter Abgang		
				Bearb. 08.03.2017	reiner brandt			
				Gepr.				
				Norm				
				Hugo Lahme GmbH Kahlenbecker Str. 2 D-58256 Ennepetal			Blatt 3	
				EDV Nr. 2005021 Bodenablauf_G2_senkrecht.dff			2 Bl	
Zust.	Änderung	Datum	Name	Ersatz für Zchnng.-Nr.:				

Diese Unterlage ist Eigentum der Firma Hugo Lahme GmbH und urheberrechtlich geschützt. Weitergabe an Dritte oder Vervielfältigung ist nicht statthaft. This document belongs to the property of company Hugo Lahme GmbH and is thereby proprietary. Transmissions or copies third parties are prohibited.



Pos.	Anz.	Bezeichnung	Bezeichnung 2	Artikel Nr.	Werkstoff
7	1	Antiwirbeldeckel \varnothing 168 mm		000012005320	
6	2	Linsensenkschraube mit Kreuzschlitz DIN 966 M6x12		505284	V4A (1.4401)
5	2	Linsensenkschraube mit Kreuzschlitz DIN 966 M6x35		505281	V4A (1.4401)
4	1	Antiwirbeldeckel für Bodenablauf	Art. Nr.: 2005320	500106	1.4571
3	1	Fächerscheibe DIN 6798-A_6, 4		506400	V4A (1.4401)
2	1	Sechskantschraube DIN 933 M6x8		505004	V4A (1.4401)
1	1	Gehäuse für Bodenablauf	G2 / senkrecht	2000151121	GBZ 10